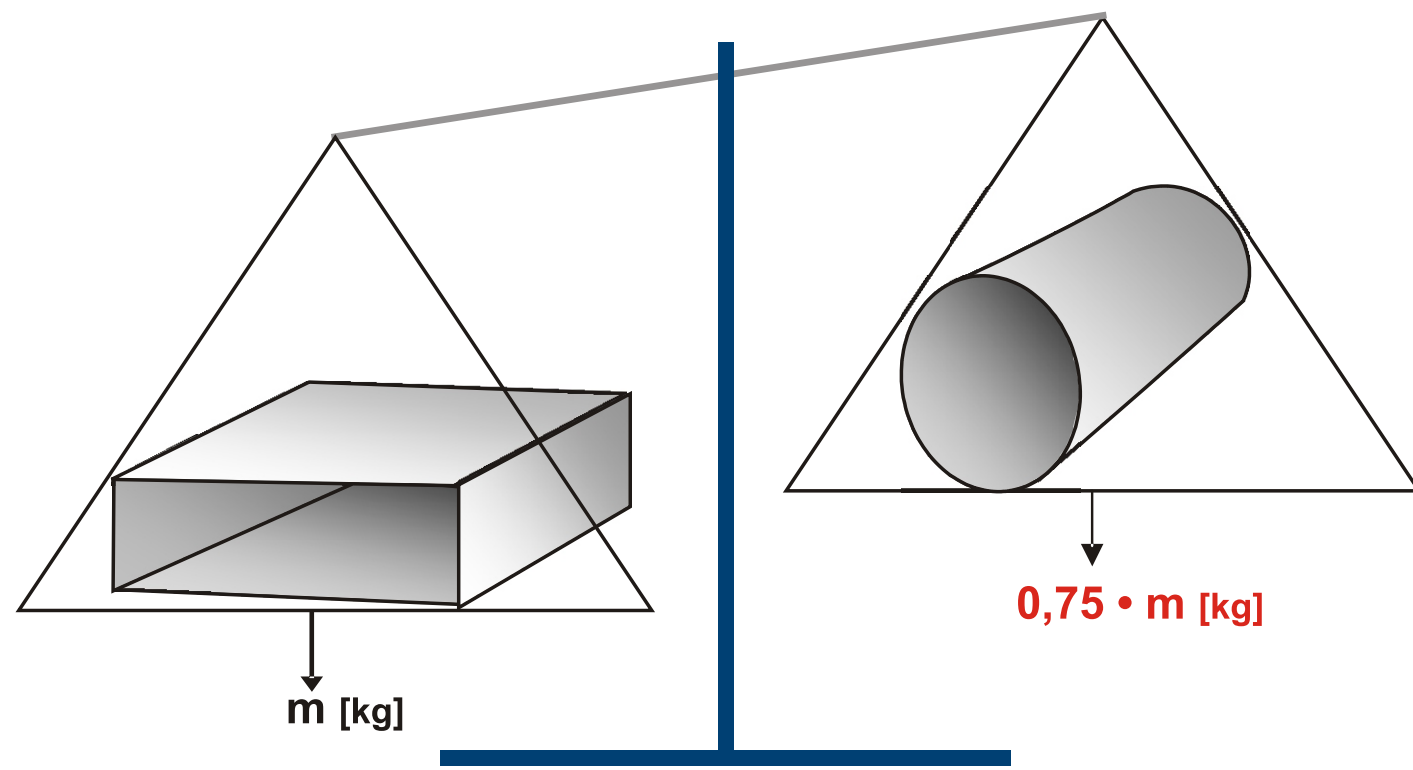
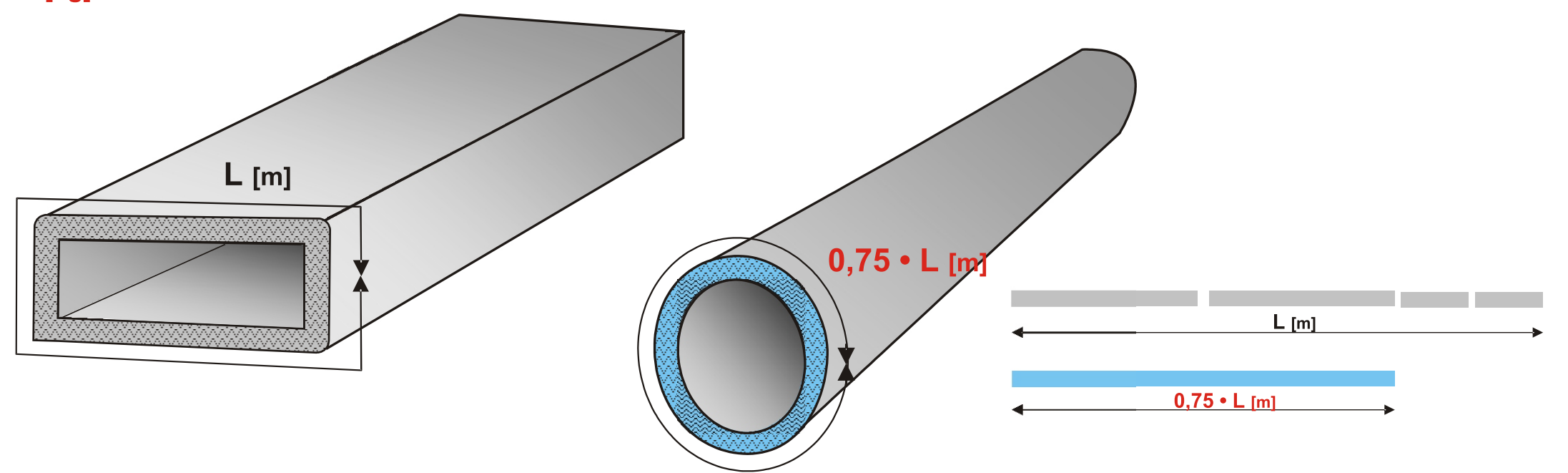


# De ce să alegi sistemele circulare de ventilație?

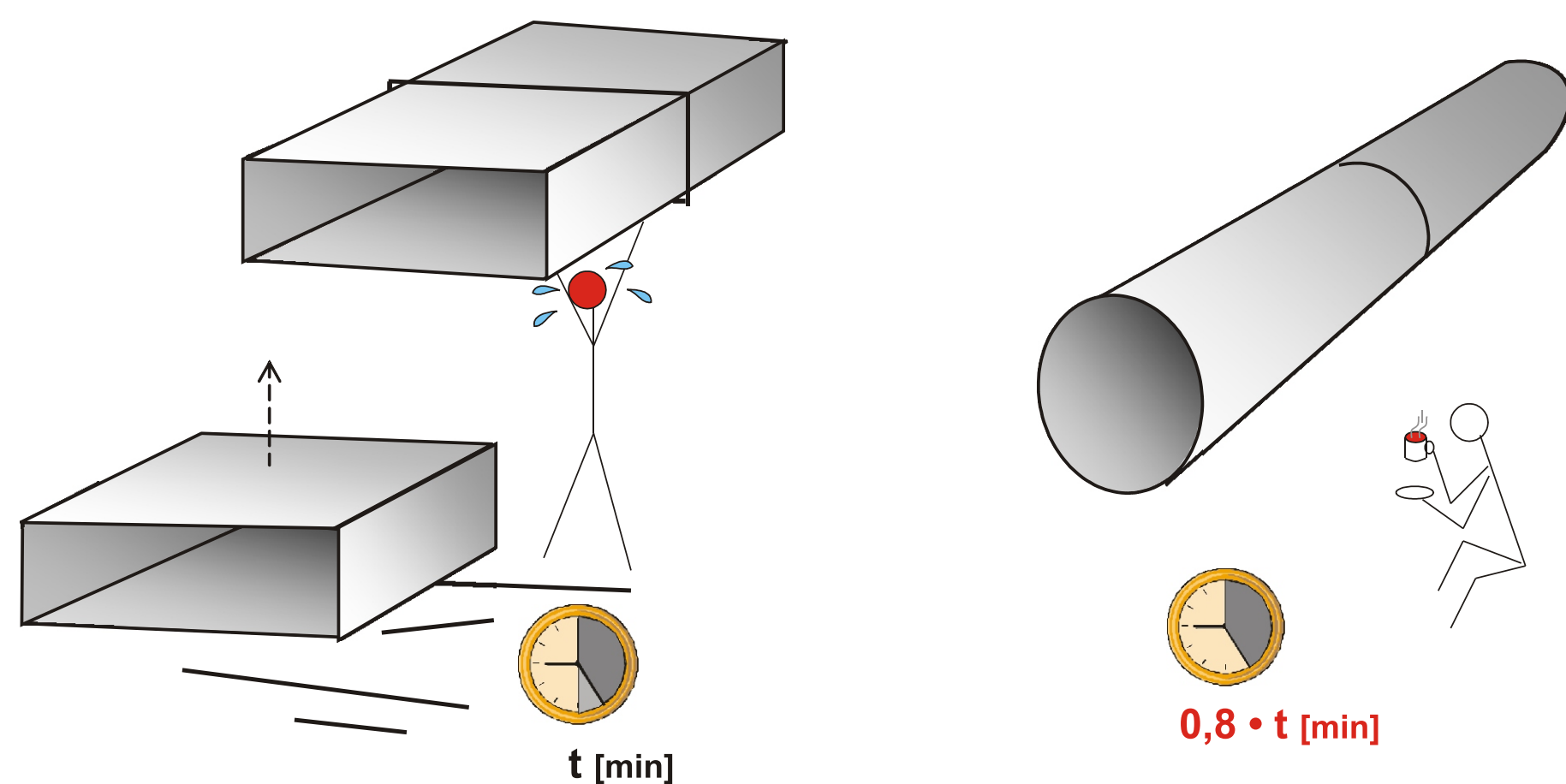
**Mai ușor**



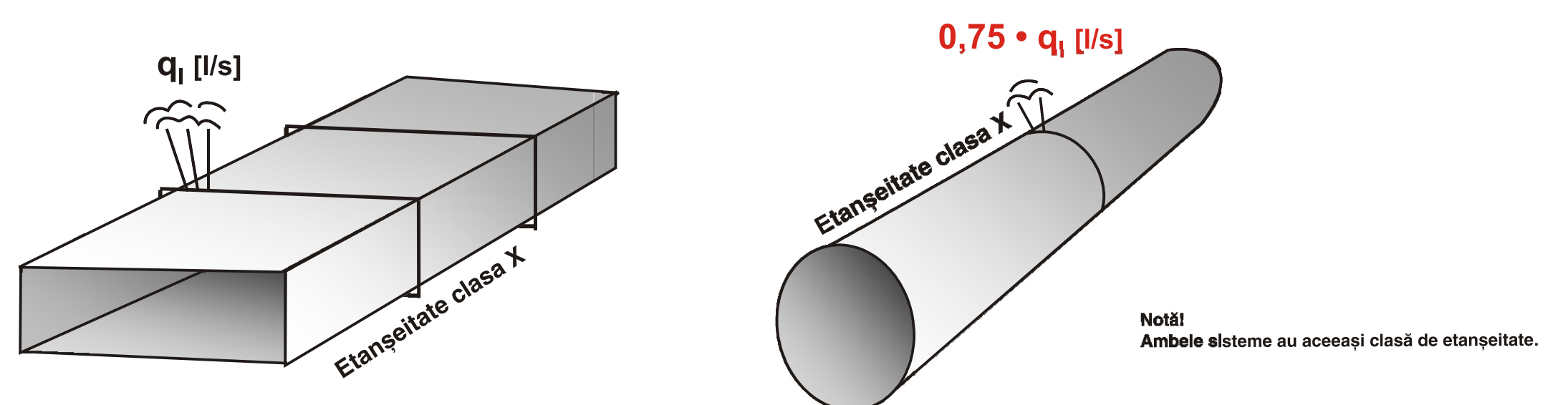
**Mai puțin material de izolație**



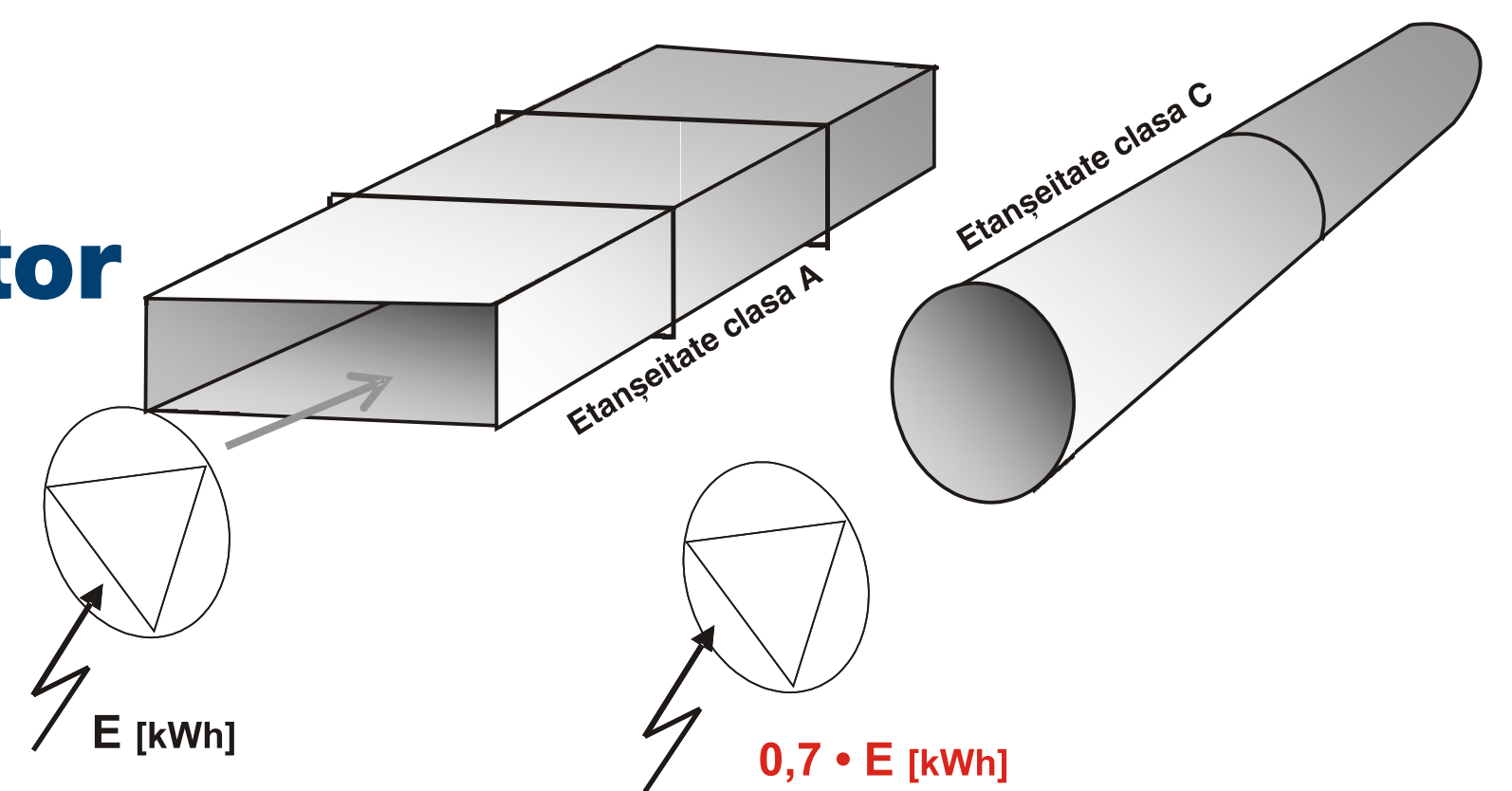
**Mai rapid de montat**



**Mai puține scăpări de aer**



**Mai puțină energie consumată la ventilator**



**Mai puțină putere de încălzire/răcire**

